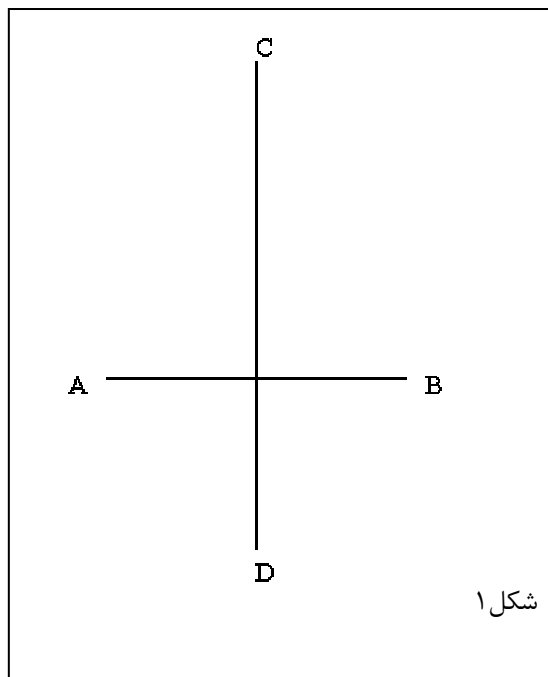


ساعت آفتابی (باشلقی) Capuchin Sundial

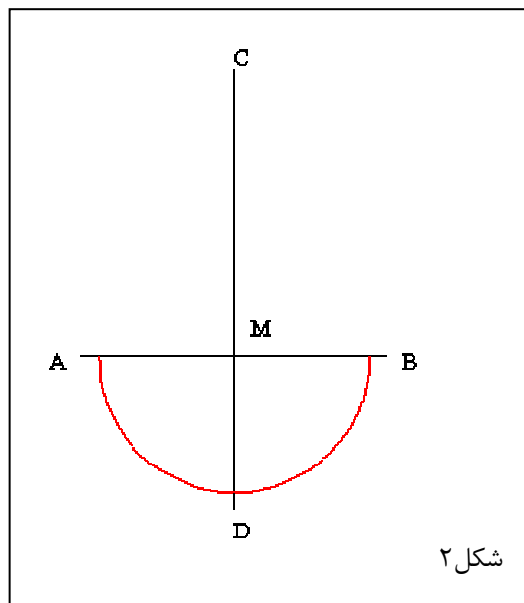
مقدمه:

این ساعت از نوع ساعت های قابل حمل است و میتوانیم در یک عرض جغرافیایی از آن استفاده کنیم دلیل اینکه به این ساعت باشلقی میگویند این است که قسمتی از ساعت مثل کلاه راهبه ها در کلیساهای قدیم بوده (کلاه جادوگران)

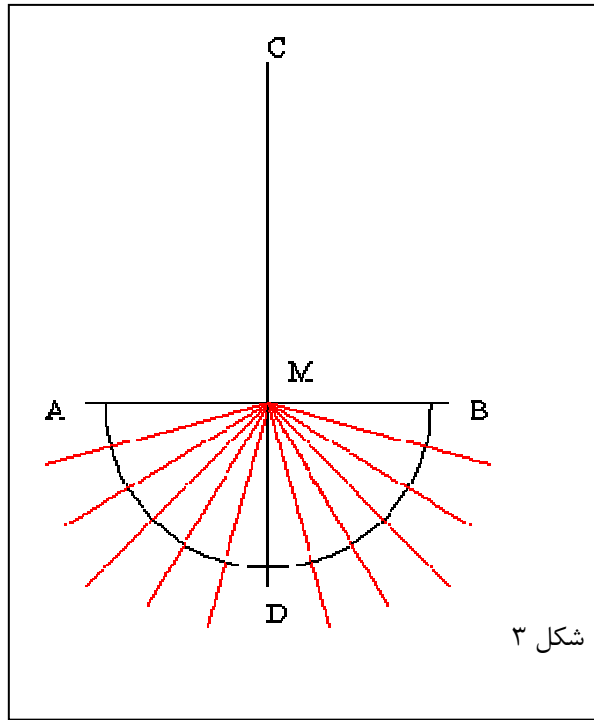
۱. پاره خط AB را به اندازه دلخواه رسم می کنیم (این اندازه همان اندازه ساعت آفتابی است). (شکل ۱)



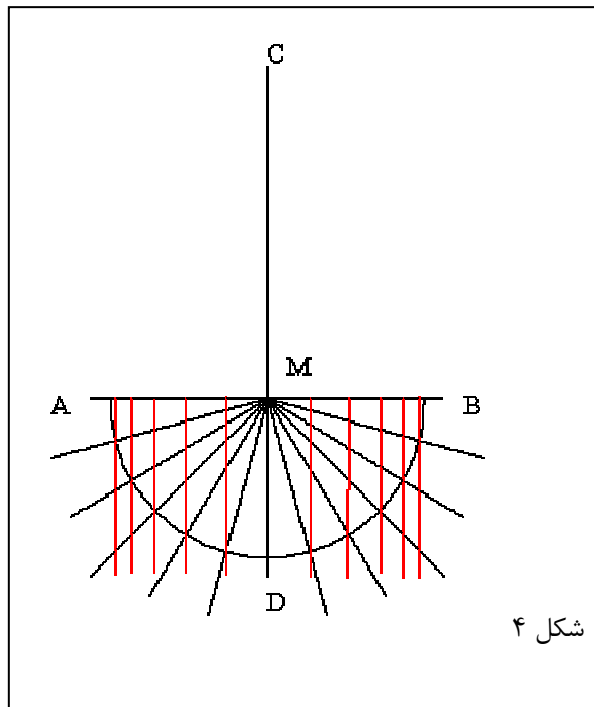
۲. حال عمود منصف خط AB را رسم نموده و آن را CD مینامیم. (شکل ۱)
۳. به میا نگاه M و شعاع AM دایره ای رسم میکنیم. مطابق شکل. (شکل ۲)



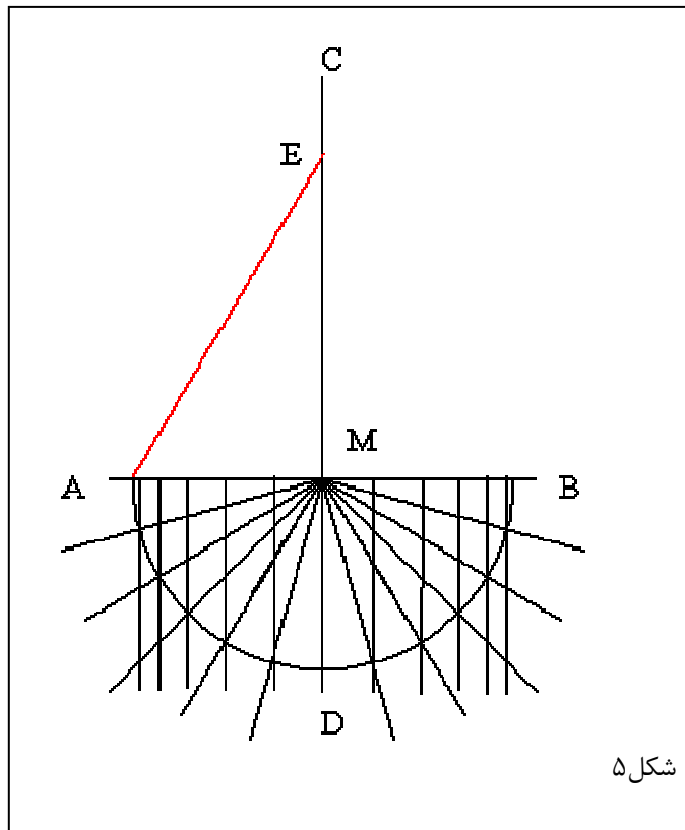
۴. این نیم دایره را ۱۵ درجه ۱۵ درجه تقسیم بندی میکنیم. (شکل ۳)



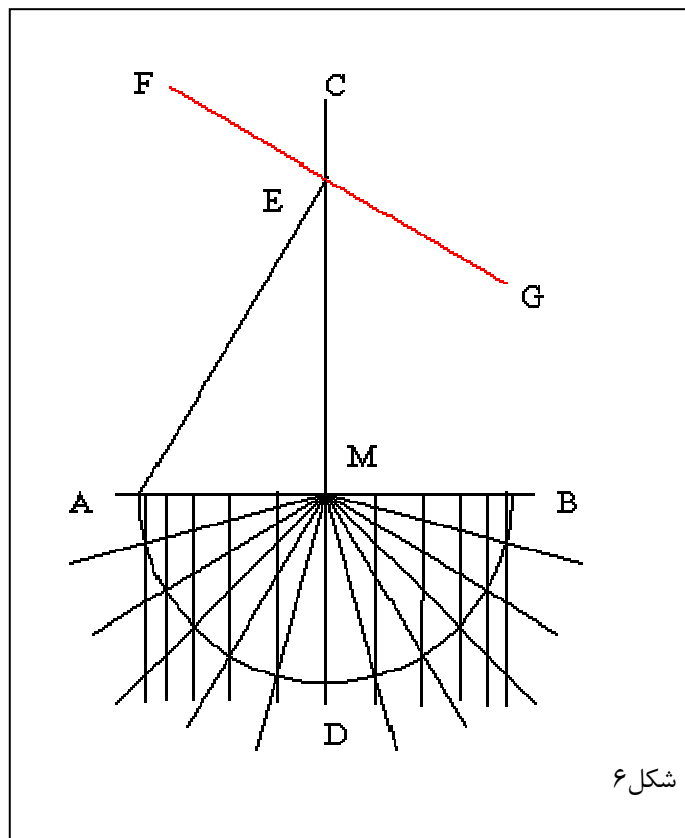
۵. محل های برخورد ان خطوط با دایره را در نظر میگیریم و از هر نقطه برخورد بر خط AB عمود می کنیم. (شکل ۴)



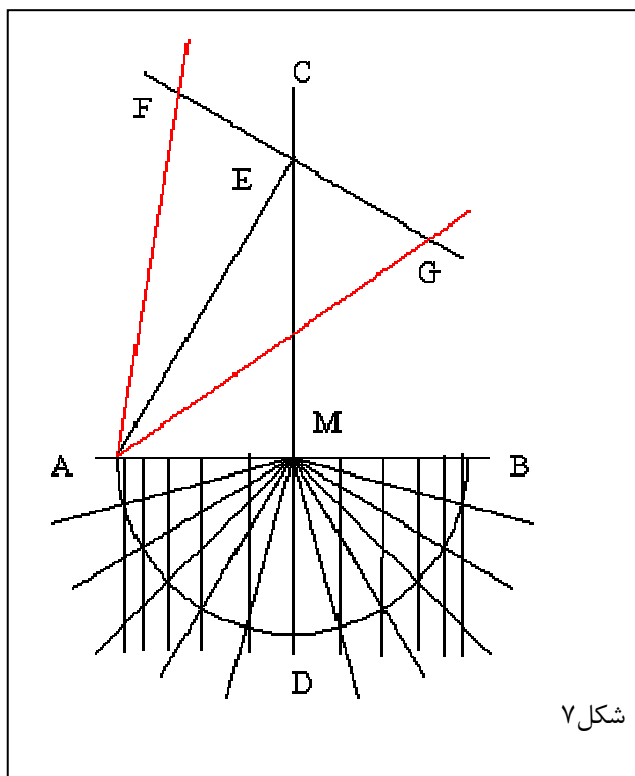
۶. نقطه E را روی خط MC چنان جدا میکنیم که زاویه EAM برابر با عرض جغرافیایی منطقه باشد. (شکل ۵)



۷. از نقطه E خط FG را بر AE عمود میکنیم. (شکل ۶)



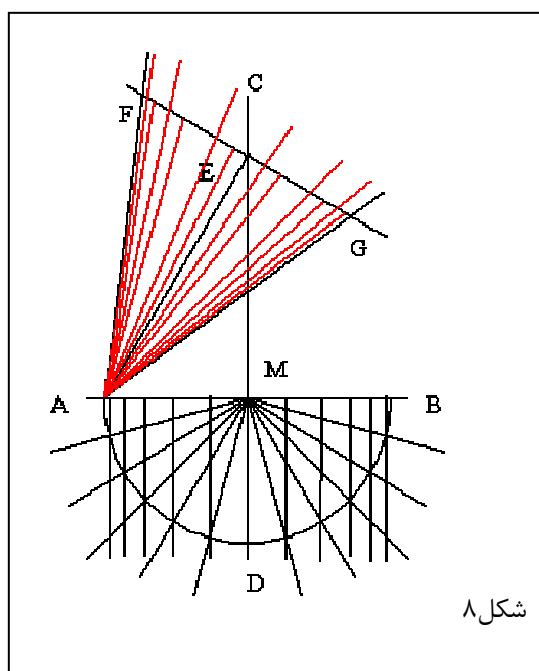
۸. در این مرحله باید زاویه میل خورشید را روی ساعت معلوم کنیم؛ برای این کار زاویه FAE را به اندازه ۲۳,۵ درجه و زاویه GAE را نیز به همین صورت جدا میکنیم. (مطابق شکل). (شکل ۷)



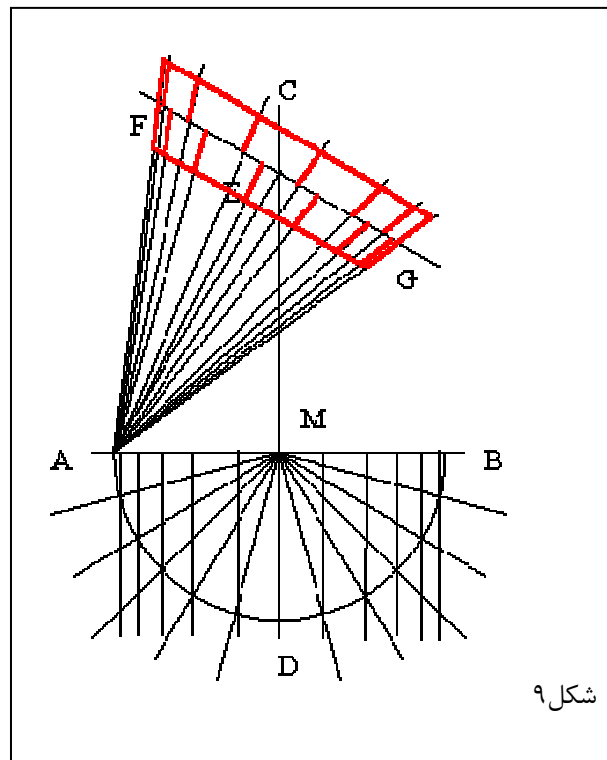
۹. در این قسمت بعد از کشیدن بیشترین و کمترین زاویه میل خورشید زاویه میل خورشید را در ماه های مختلف از سال به دست آورده و بین این دو بازه رسم میکنیم. (شکل ۸)

نکته:

برای کشیدن ماه های سال باید توجه داشت که اول شش ماه اول سال باید بالای خط FG قرار گیرد و شش ماه دوم زیر خط مذکور قرار گیرد. ثانياً میل خورشید را باید برای اول هر ماه محاسبه کرد.

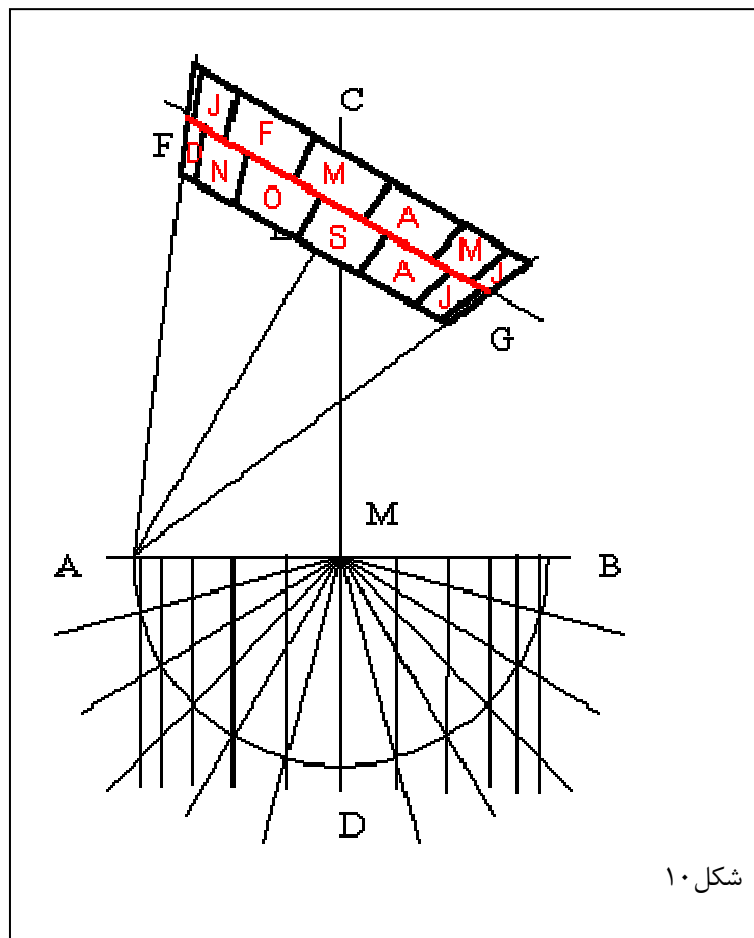


۱۰. طبق شکل خطوط قرمز که نشانه ماه ها هستند را رسم کرده و خطوط اضافی را پاک میکنیم. (شکل ۹)



شکل ۹

۱۱. بعد از پاک کردن خطوط اضافی نام ماه های سال را روی ساعت مشخص میکنیم. (شکل ۱۰)

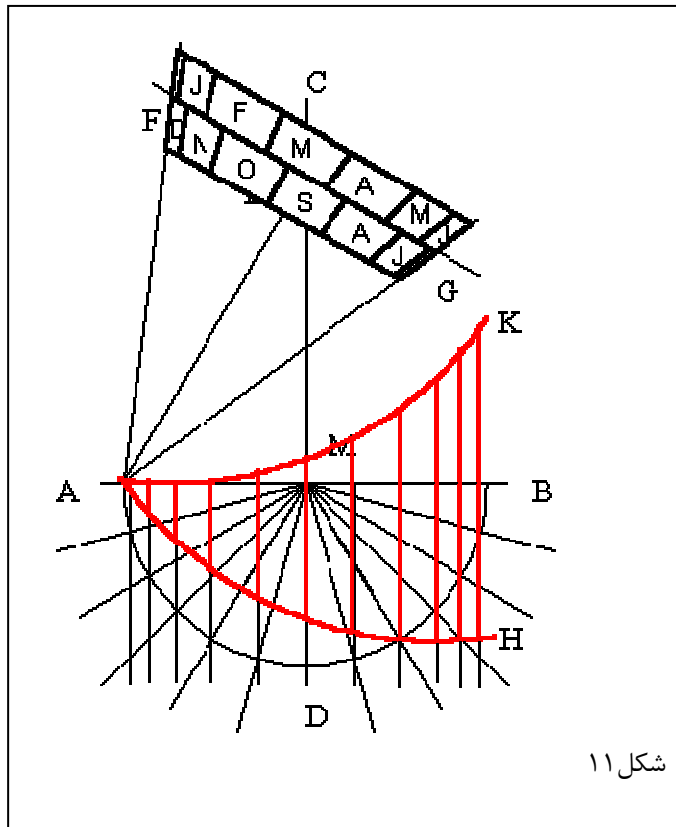


شکل ۱۰

کشیدن قسمت باشلقی ساعت :

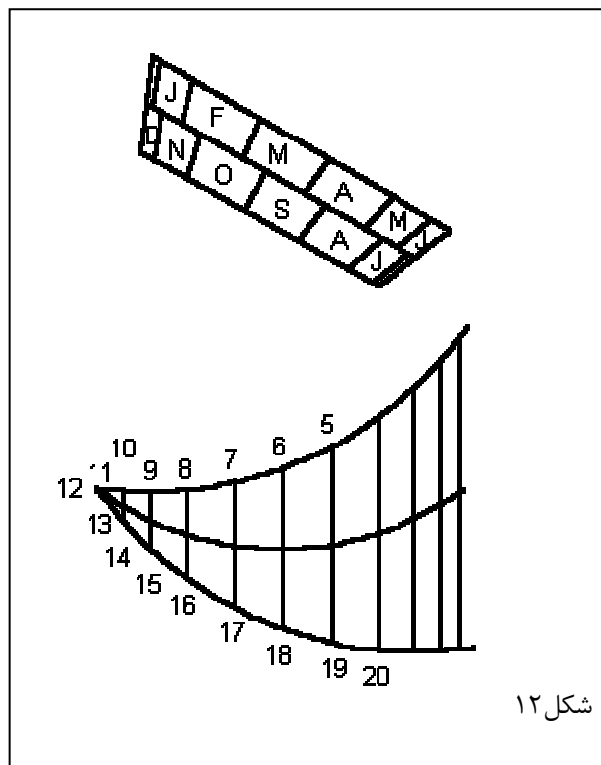
۱۲. به میا نگاه F و شعاع FA کمان AK را رسم میکنیم. (شکل ۱۱)

۱۳. این بار به میا نگاه G و شعاع GA کمان AH را رسم میکنیم. (شکل ۱۱)



۱۴. از نقطه B خطی عمود بر AB رسم میکنیم که کمان AK را در نقطه K و کمان AH را در نقطه H قطع کند. (شکل ۱۱)

۱۵. مطابق شکل همه خطوط اضافی را پاک میکنیم.



جدول ضمیمه:

نکته:

برای اینکه میل خورشید را در اولین روز هر ماه بدست بیاورید میتوانید از نرم افزار های مختلفی همچون Starry ، night ، Sky map و ... استفاده کرد. که باعث میشود اعداد میل خورشید را برای منطقه خود بدست آورید تا ساعت دقیقتری را طراحی کنید.

ولی برای راحتی کار میتوانید از جدول زیر استفاده کنید

میل خورشید در اول هر ماه											
JAN		FEB		MAR		APR		MAY		JUN	
	DEC		NOV		OCT		SEP		AUG		JUL
-۲۳	-۲۲	-۱۷,۵	-۱۴,۵	-۷,۵	-۳	+۴,۵	+۸	+۱۵	+۱۸	+۲۲	+۲۳

با تشکر

محمد حسن قاسمی

سیاوش حسین زاده

ماهور احمدی